

# Produkte & Neuheiten



**Erich** Windschutzsystem GmbH  
• Planen • Netze • Folien

[www.erichwindschutz.com](http://www.erichwindschutz.com)



SERGEJ & MEIKEL ERICH



Unsere maßgeschneiderten Lösungen für den vielfältigen Einsatz.

# Familienunternehmen seit 2004

Mit unserem breit gefächerten Sortiment an maßgeschneiderten Lösungen bieten wir Ihnen eine Vielzahl verschiedener Produkte im Bedachungs- und Schutzbereich. Unsere Bogenhallen, Tore und Windschutzsysteme werden nach Kundenwunsch gefertigt und funktionstechnisch geprüft.

Unser Engagement für Qualität und Zuverlässigkeit ist uns besonders wichtig. Deshalb steht die Montage der Produkte durch unsere qualifizierten Mitarbeiter im Mittelpunkt unseres Services. Alle Anlagen werden schließlich

direkt vor Ort sachgerecht montiert, damit Sie stets ein Höchstmaß an Qualität erhalten.

Bei uns erhalten Sie nicht nur ein professionelles Ergebnis, sondern auch einen zuverlässigen Service mit fairen Preisen. Unsere Kundenzufriedenheit ist unser oberstes Ziel!

**Wir freuen uns auf spannende Projekte und Herausforderungen.**

*Sergej Erich*

Sergej Erich  
Geschäftsführer

*Meikel Erich*

Meikel Erich  
Vertriebsleiter



# Inhalt

- 3 Inhaltsverzeichnis
- 4 Rolltor Mittelantrieb
- 5 Doppeltes Rolltor Mittelantrieb
- 6 Rolltor
- 7 Verstärktes Rolltor
- 8 Manuelles Rolltor
- 10 Schiebetor
- 11 Schiebevorhang
- 12 Schubtor
- 13 Streifentor
- 14 Beschattungssystem
- 15 Belüftungs- & Beschattungssystem
- 16 Paneel / Giebeldreieck
- 18 Bogenhallen
- 23 Allgemeine Informationen



## Erich Windschutzsystem

Mit Hilfe moderner Technologien ist es uns möglich, je nach Bedarf und Anforderung, die einzelnen PVC-Planen und Windschutznetze miteinander zu kombinieren. Somit erreichen wir einen unterschiedlichen Raumluftausstausch.

Die Anlagen werden ausschließlich von Fachkräften montiert und geprüft.

Wir besuchen Sie gerne vor Ort, um Ihre Wünsche noch besser erfüllen zu können und nehmen Ihre Anregungen dankbar an.



## Qualität & Garantie

Die von uns verwendeten PVC-Planen sind UV-beständig und zeichnen sich durch eine sehr hohe Reißfestigkeit aus.

Auf diese PVC-Planen und auf Windschutznetze erhalten Sie 5 Jahre Garantie\* auf die UV-Beständigkeit.

Ausnahmen:

- PVC Plane (grün/weiß) 10 Jahre Garantie\*
- PVC Plane (transparent) 3 Jahre Garantie\*

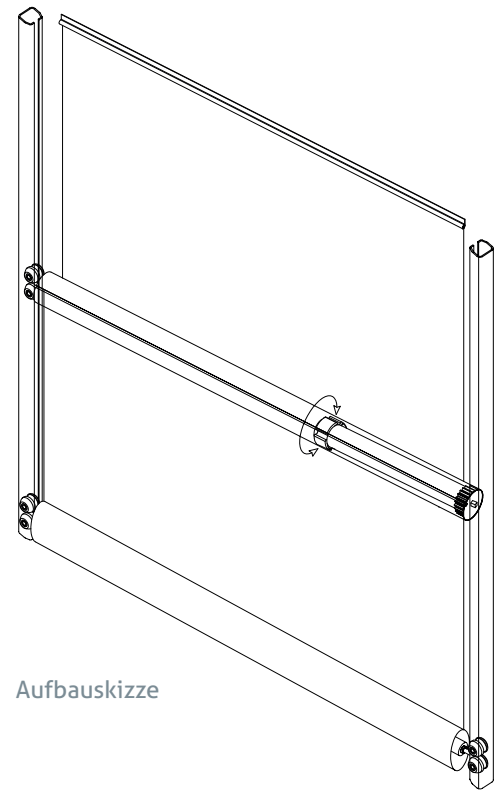
## Rolltor Mittelantrieb | RTM

Unser seit Jahren bewährtes Rolltor Mittelantrieb ist ein zuverlässiges und stabiles Tor, das sich optimal für größere Öffnungen wie Maschinenhallen, Lagerhallen oder Hackgutlager eignet. Durch die Doppelaufrolltechnik wird ein schnelles Öffnen und Schließen gewährleistet. Die maximale Größe beträgt dabei in der Breite 40,00 m und in der Höhe 6,00 m.

Unser Tor besteht aus einem sehr widerstandsfähigem PVC-Gewebe in Form einer Plane, eines Netzes oder einer Kombination daraus. Das mittig lagernde Antriebsrohr und das untere Beschwerungsrohr werden anhand stabiler Rollen in einer beidseitigen montierten Laufschiene geführt. Seitlich wird es mit Abschlussblechen abgeschlossen.

Verfügbar als Einsteckantrieb oder als Getriebemotorausführung werden je nach Öffnungsgröße zusätzliche senkrechte Aussteifungsprofile installiert. Diese sorgen für Stabilität gegen erhöhte Windlast und können auf Kundenwunsch fix, herausnehmbar oder verschiebbar ausgeführt werden.

Das Rolltor Mittelantrieb kann außerdem auch bei leichtem Gefälle verbaut werden und ist auf Wunsch mit Funksteuerung lieferbar.



Erfolgreiche  
Projekte aus dem  
Bereich Rolltor mit  
Mittelantrieb





Doppelte Rolltore mit Mittelantrieb für extra hohe Tore.

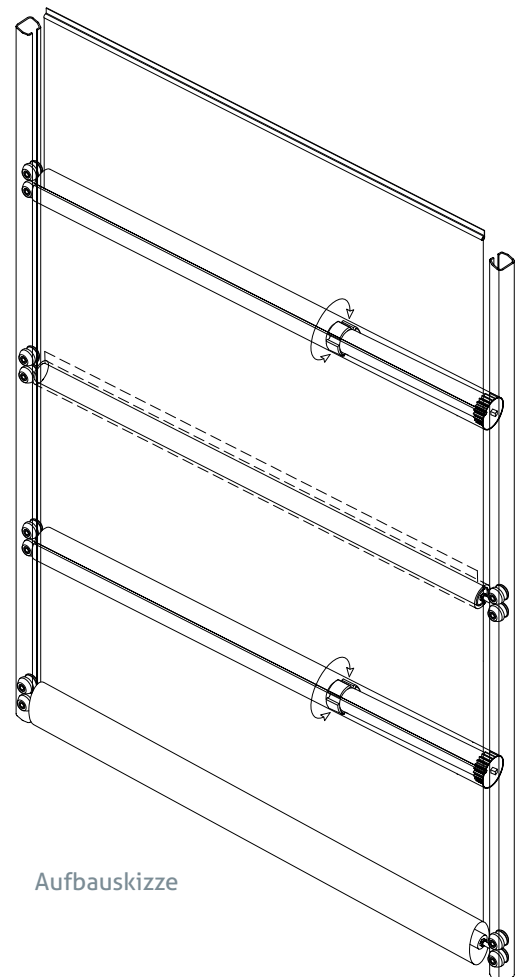
## Doppeltes Rolltor Mittelantrieb | DRTM

Unser Doppeltes Rolltor Mittelantrieb ist die verstärkte Version unseres Rolltor Mittelantriebs und ist ideal geeignet für sehr große Einzelöffnungen. Dank der zweifachen separaten Doppelaufrolltechnik öffnet und schließt es schneller wie unser Rolltor mit Mittelantrieb. Die maximale Größe beträgt dabei in der Breite 40,00 m und in der Höhe 8,00 m.

Das Doppelte Rolltor Mittelantrieb ist im Grunde so aufgebaut wie unser Rolltor Mittelantrieb. Allerdings werden dank der zusätzlichen Waagrechten Rohre weniger senkrechte Aussteifungsprofile gegen erhöhte Windlasten benötigt. Somit können wir Ihnen größere freie Einfahrtsbreiten anbieten.

Verfügbar als Einsteckantrieb oder als Getriebemotorausführung. Zusätzliche senkrechte Aussteifungsprofile sorgen bei Bedarf für Stabilität gegen erhöhte Windlast und können auf Kundenwunsch fix, herausnehmbar oder verschiebbar ausgeführt werden.

Das Doppelte Rolltor Mittelantrieb kann außerdem auch bei leichtem Gefälle verbaut werden und ist auf Wunsch mit Funksteuerung lieferbar. Sondergrößen sind auf Anfrage möglich.



Aufbauskizze





Strapazierfähig und langlebig. Die Rolltore von Erich Windschutz

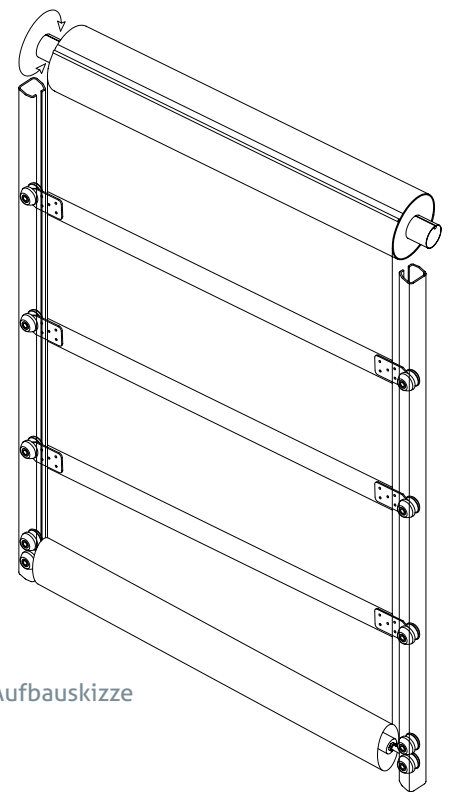
## Rolltor | RT

Unser seit Jahren bewährtes Rolltor weißt eine hohe Windstabilität auf und eignet sich optimal für elektrisch betätigte Öffnungen bis zu 6,30 m Breite bzw. 7,00 m Höhe.

Die Wickelwelle befindet sich oben und wird mit einem hochwertigen Einsteckantrieb betrieben. Die Plane, das Netz oder eine Kombination davon haben

waagrecht aufgeschweißte, reißfeste PVC-Gurte, die in seitlichen Schienen geführt werden. Ein Beschwerungsrohr unten garantiert auch bei starkem Wind ein einwandfreies Schließen des Tores. Seitlich und oben wird es mit Abschlussblechen abgeschlossen.

Auf Wunsch gibt es unser Rolltor auch mit Funksteuerung.



Aufbauskizze



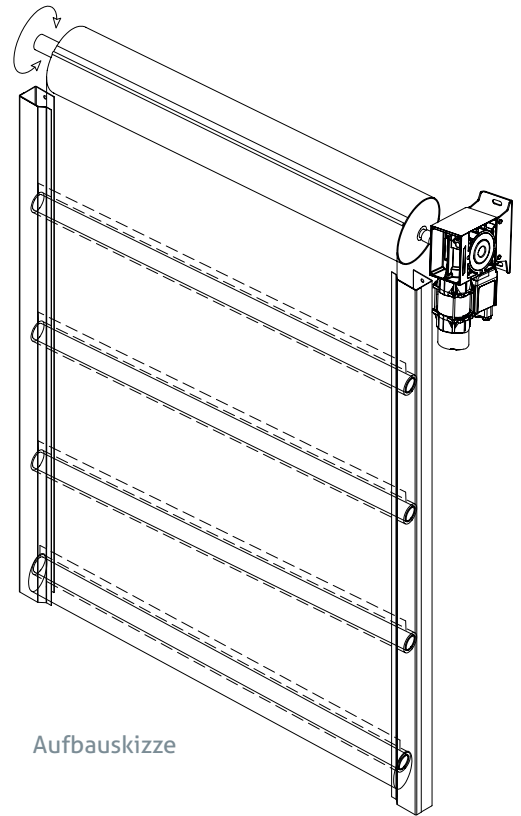
## Verstärktes Rolltor | VRT

Unser Verstärktes Rolltor ist ein schnellöffnendes und -schließendes Rolltor. Es eignet sich optimal für stark frequentierte Einfahrten wie Garagen, Industriefertigungen, Maschinenhallen, etc.

Bei unserem Verstärkten Rolltor handelt es sich um eine robustere Ausführung des normalen Rolltors. Eine oben gelagerte Antriebswelle wickelt schnell und zuverlässig, in seitlich scheuergeschützten Laufschiene geführte, waagrechte Aussteifungsprofile auf.

Seitlich und oben wird es mit Abschlussblechen abgeschlossen. Verfügbar als Einsteckantriebsausführung oder als Getriebemotorausführung mit integrierter Fangvorrichtung.

Die optionale Funksteuerung und eine großzügige Auswahl aus verschiedenen Planen, Netzen oder einer Kombination daraus, machen dieses Tor zur optimalen Lösung bei viel frequentierten Öffnungen bis zu 7,00 m Breite bzw. 8,00 m Höhe.



Aufbauskitze





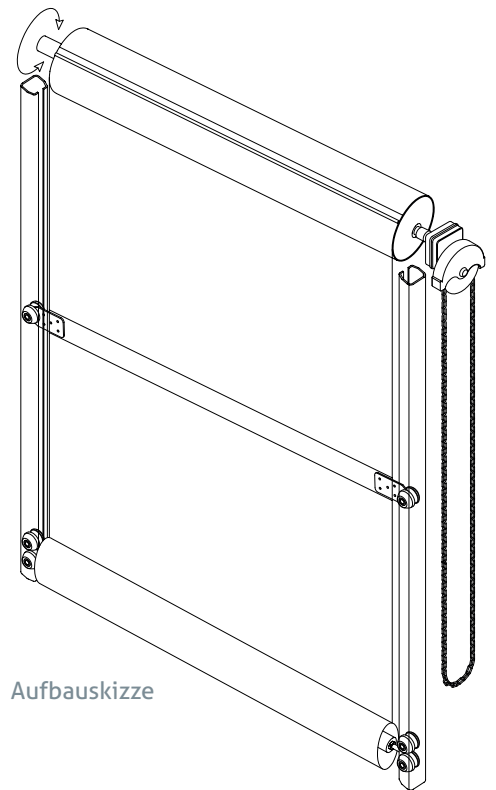
## Manuelles Rolltor | MRT

Unser manuelles Rolltor ist ein stromloses, einfaches und unkompliziertes Tor, das für kleine und wenig frequentierte Öffnungen bis 3,00 m Breite, bzw. 5,00 m Höhe gedacht ist.

Die seitlich gelagerte Wickelwelle befindet sich oben und wird über einen Handkettenzug betrieben. Die Plane, das Netz oder eine Kombination davon ha-

ben waagrecht aufgeschweißte, reißfeste PVC-Gurte, die in seitlichen Schienen geführt werden. Ein Beschwerungsrohr unten garantiert auch bei starkem Wind ein einwandfreies Schließen des Tores.

Seitlich und oben kann es auf Wunsch mit Abschlussblechen abgeschlossen werden.



Aufbauskitze





# Rollltore | Referenzen & Galerie





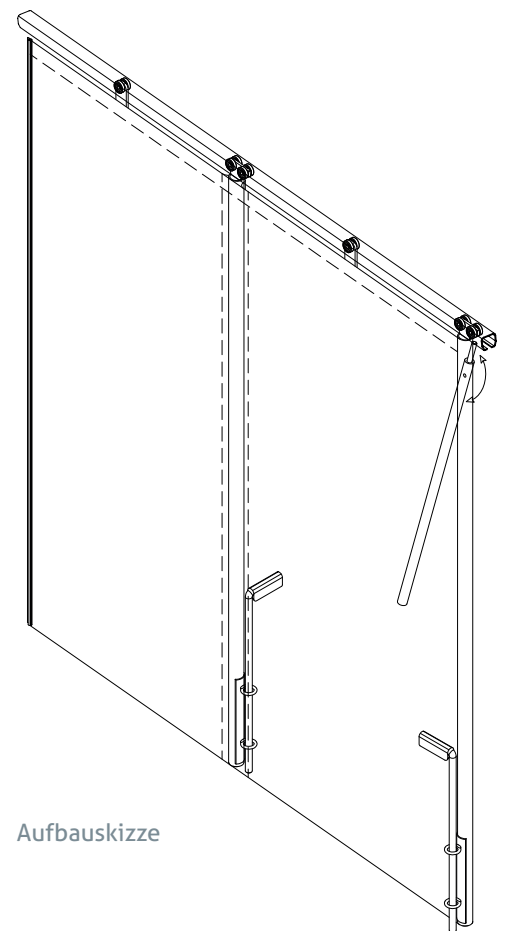
## Schiebetor | ST

Unsere hochwertigen Schiebetore aus PVC-Gewebe sind eine praktische Alternative zu unseren herkömmlichen Schiebetorvorhängen. Durch zusätzliche senkrechte Verstärkungen sind sie windbeständiger und können daher auch für größere Öffnungen genutzt werden.

Das Schiebetor ist im Grunde so aufgebaut wie unser Schiebetorvorhang. Allerdings werden zusätzlich senkrechte Aussteifungen verbaut, welche die Stabilität und Windbelastungsgrenze des Tores erhöhen. Diese Aussteifun-

gen ermöglichen es uns auch eine Kurvenführung bis max. 90 Grad zu installieren.

Eine einfache Montage bei immer noch geringem Platzbedarf sowie die großzügige Auswahl aus verschiedenen Planen, Netzen oder einer Kombination daraus, machen dieses Tor zum Allrounder bei manuellen Öffnungen bis zu 20,00 m Breite bzw. 6,00 m Höhe.



Aufbauskizze

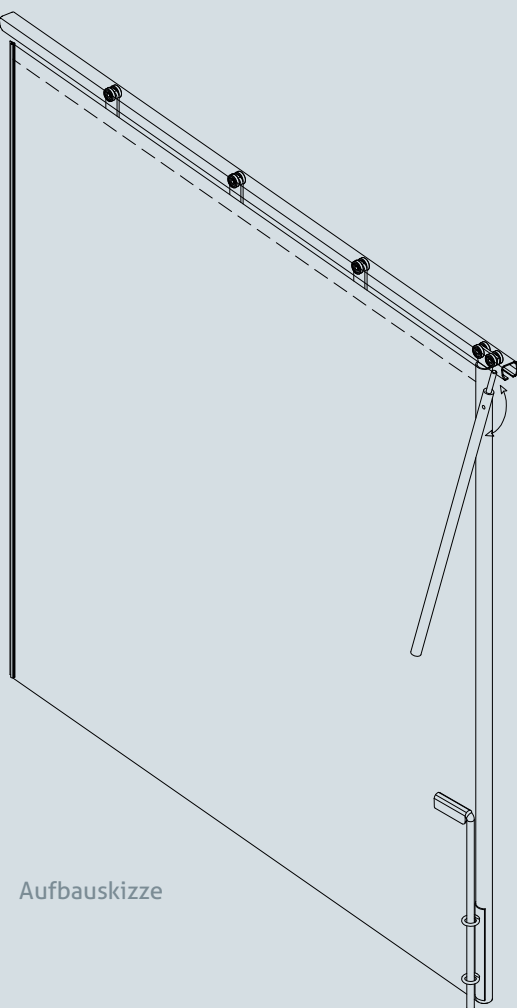


# Schiebevorhang | sv

Unsere hochwertigen Schiebevorhänge aus PVC-Gewebe sind die ideale Wahl für eine einfache Schließung und Abspannung kleinerer Zu- und Durchgänge mit geringem Durchlauf.

Der Schiebevorhang wird oben in einer Schiene geführt und seitlich mit einer Spannvorrichtung befestigt. Dabei sorgt die Spannvorrichtung für zusätzliche Stabilität und ermöglicht ein einfaches, manuelles Öffnen und Schließen des Schiebevorhangs.

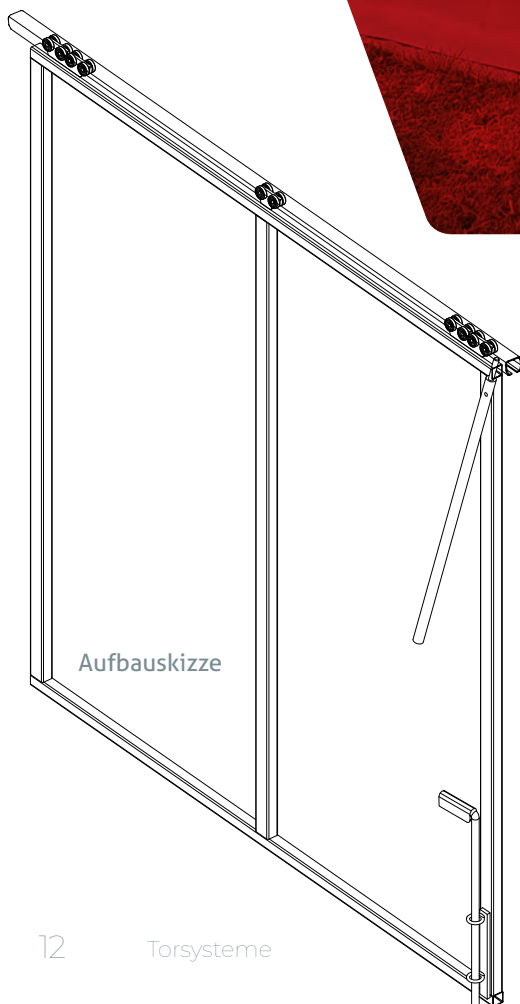
Eine einfache Montage bei geringem Platzbedarf sowie die großzügige Auswahl aus verschiedenen Planen, Netzen oder einer Kombination daraus, machen dieses Tor zum Allrounder bei manuellen Öffnungen bis zu 5,00 m Breite bzw. 4,00 m Höhe.



Aufbauskitze



Unsere Schiebetore sind vielseitig einsetzbar und äußerst windbeständig



Aufbauskizze

Unser einfaches,- und stabiles Schubtor ist die ideale Wahl für eine einfache Schließung von kleineren bis mittleren Durchgängen mit geringem Durchlauf bis 5,00m Breite bzw. 3,00 m Höhe.

Bestehend aus einer mit PVC-Gewebe verkleideten mehrteiligen Rahmenkonstruktion wird unser Schubtor oben in einer Schiene geführt und seitlich mit einer Spannvorrichtung befestigt.

Alternativ kann es auch mit einem Elektromotor ausgestattet werden, was den Bedienkomfort noch zusätzlich erhöht.

Eine einfache Montage bei geringem Platzbedarf sowie die großzügige Auswahl aus verschiedenen Planen, Netzen oder einer Kombination daraus, machen dieses Tor zu einer optimalen Alternative für alle, die nicht auf einen stabilen Rahmen verzichten wollen.





Unser Streifentor besteht aus sehr widerstandsfähigen, durchsichtigen Lamellen, gedacht für einfache Durchgänge oder um Luftdurchzug einzubremesen.

An der Oberseite wird ein 1 m langes Einhängeprofil aus Edelstahl montiert. Das Tor besteht

aus 3 mm dicken, 30 cm breiten Lamellen, die an der Oberseite mit Klemmprofilen fest vernietet werden. Diese individuell kürzbaren Lamellen werden an den zuvor montierten Einhängeprofil einfach eingehängt.



Vielfältige Einsatzmöglichkeiten mit unserem Streifentor

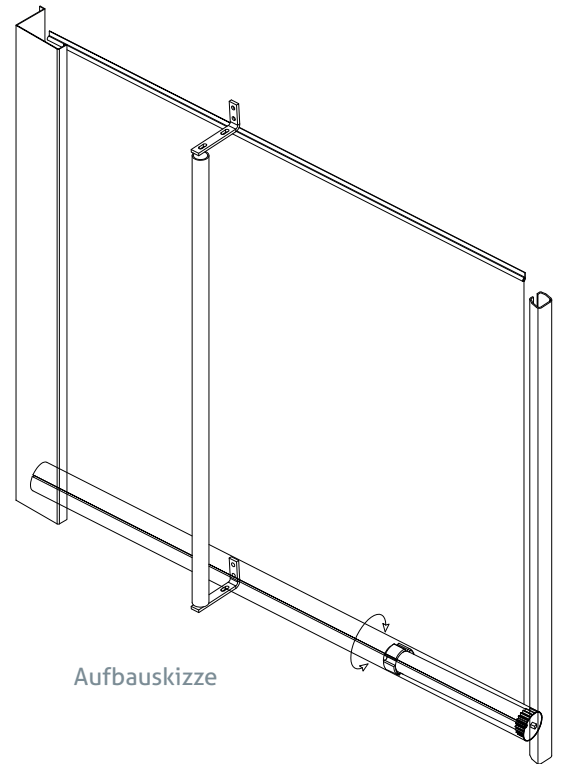
## Beschattungssystem | BS

Unser einfaches, flexibles und in der Anwendung praktisches Beschattungssystem eignet sich hauptsächlich für die Seitenbelüftung von Stallungen, das Überdachen von Futtergängen, das Verschießen von langen und schmalen Öffnungen oder auch als einfache Durchfahrtsöffnung für gelegentliche Durchfahrten im Giebelbereich. Dabei kann es auch in leichte Schräglagen montiert werden.

Unser Beschattungssystem besteht aus einem sehr widerstandsfähigem PVC-Gewebe,

das anhand eines Alu-Keder-Profils oben am Sturz durchgängig befestigt wird. Im Motorbetrieb wird es anhand einer durchgehenden Wickelwelle von unten nach oben geöffnet. Die maximale Größe beträgt dabei in der Breite 60,00 m und in der Höhe 6,00 m.

Die einfache und kompakte Montage sowie eine großzügige Auswahl aus verschiedenen Planen, Netzen oder einer Kombination daraus, machen diese Anlage zur optimalen Ergänzung Ihrer Stallanlage.



Aufbauskizze







Beschattungssysteme sorgen für Frischluft und schützen vor UV-Strahlung



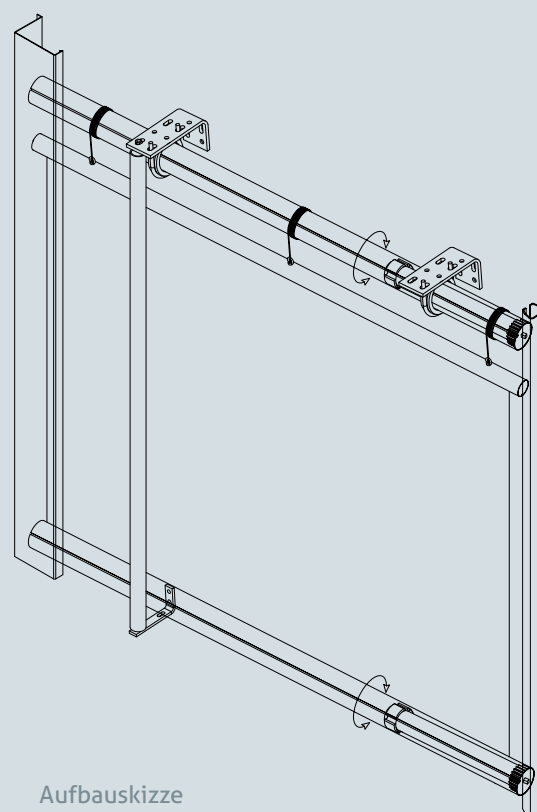
## Belüftungs- & Beschattungssystem | BBS

Unser Belüftungs- und Beschattungssystem ist eine vielseitig einsetzbare Weiterentwicklung unseres Beschattungssystems. Es kann zur Seitenlüftung, zur Verkleidung von Seiten, für Überdachungen im Futtergang und für das Verschließen von langen, schmalen Öffnungen genutzt werden

Es ist im Grunde ein Beschattungssystem welches vereinfacht dargestellt um eine weitere Wickelwelle ergänzt wurde. Dadurch erhalten Sie eine Höhenjustierung, die neben der

Beschattung auch eine stufenlose Belüftung Ihres Gebäudes zulässt.

Unser Belüftungs- und Beschattungssystem erhalten Sie bis zu einer Länge von 60 Metern. Die maximale Höhe beträgt dabei 6 m. Wie bei unserem Beschattungssystem ist auch hier eine freie Kombination aus Planen und Netzen möglich.



Aufbauskizze

# Paneel / Giebeldreieck



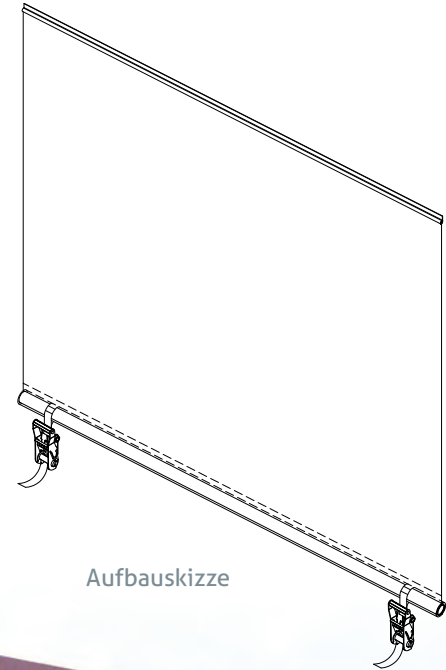
Auch für freistehende Hallen bestens geeignet: unsere Paneele und Giebeldreiecke



Unsere Paneele sind die einfache Lösung für eine langfristige Schließung von Öffnungen, Giebeldreiecken und Dachfirsten.

Auch sind sie optimal geeignet zur Belüftung oder als Lichtfirst bei Scheddächern.

Eine Kombination aus einer einfachen Installation, geringem Platzbedarf und einer großzügigen Auswahl aus verschiedenen Planen und Netzen machen dieses Produkt zu einem günstigen Allrounder für alle fest zu verschließenden Öffnungen.



Aufbauskitze





# Referenzen & Galerie





# Bogenhallen



Alle unsere Bogenhallen erhalten Sie wahlweise auch als Gewächshaus.



## Vielseitig einsetzbar und schnell aufgebaut



Vielseitig einsetzbar und einfach in der Montage eignen sich unsere Bogenhallen optimal für den Einsatz als Lager- oder Maschinenhalle, Weideunterstand, Carport, Wohnmobilüberdachung, Gewächshaus und vieles mehr.

Durch unsere spezielle Befestigungstechnik, ist es uns möglich Bogenhallen in kürzester Zeit auf einem Betonfundament, auf bestehenden Silowänden, Betonblöcken oder auch auf natürlich gewachsenen Boden aufzustellen und jederzeit wieder an einen anderen Ort umzustellen.

Unsere Bogenhallen gibt es in verschiedenen Breiten bis zu 15 Meter sowie in frei wählbaren Längen, einschließlich der Möglichkeit über seitliche Öffnungen und verschiedene Torvarianten zu wählen. Auch einer Verlängerung Ihrer bereits bestehenden Bogenhallen steht nichts im Wege und kann jederzeit nachträglich realisiert werden.

Unsere Bogenhallen werden aus einer dickwandigen Stahlrundrohrkonstruktion gefertigt. Verwendet werden je nach Hallentyp verzinkte 2 bzw. 2 1/2 Zoll Rundrohre. Giebelseitig wird unsere Dachplane mittels Laschen und Polyestergeruten fest verspannt.

Zusätzlich sorgt ein Überwurfplatten mit integriertem Polyesterseil für zusätzliche Verspannung und Windabschottung. Die seitliche Verspannung wird anhand eines durchgehendem Spannrohres, Polyestergerute und Ratschen über die gesamte Länge verwirklicht. Dank einer hohen Schneebelastbarkeit sind

sie auch für Gebiete mit häufigem Schneefall geeignet.

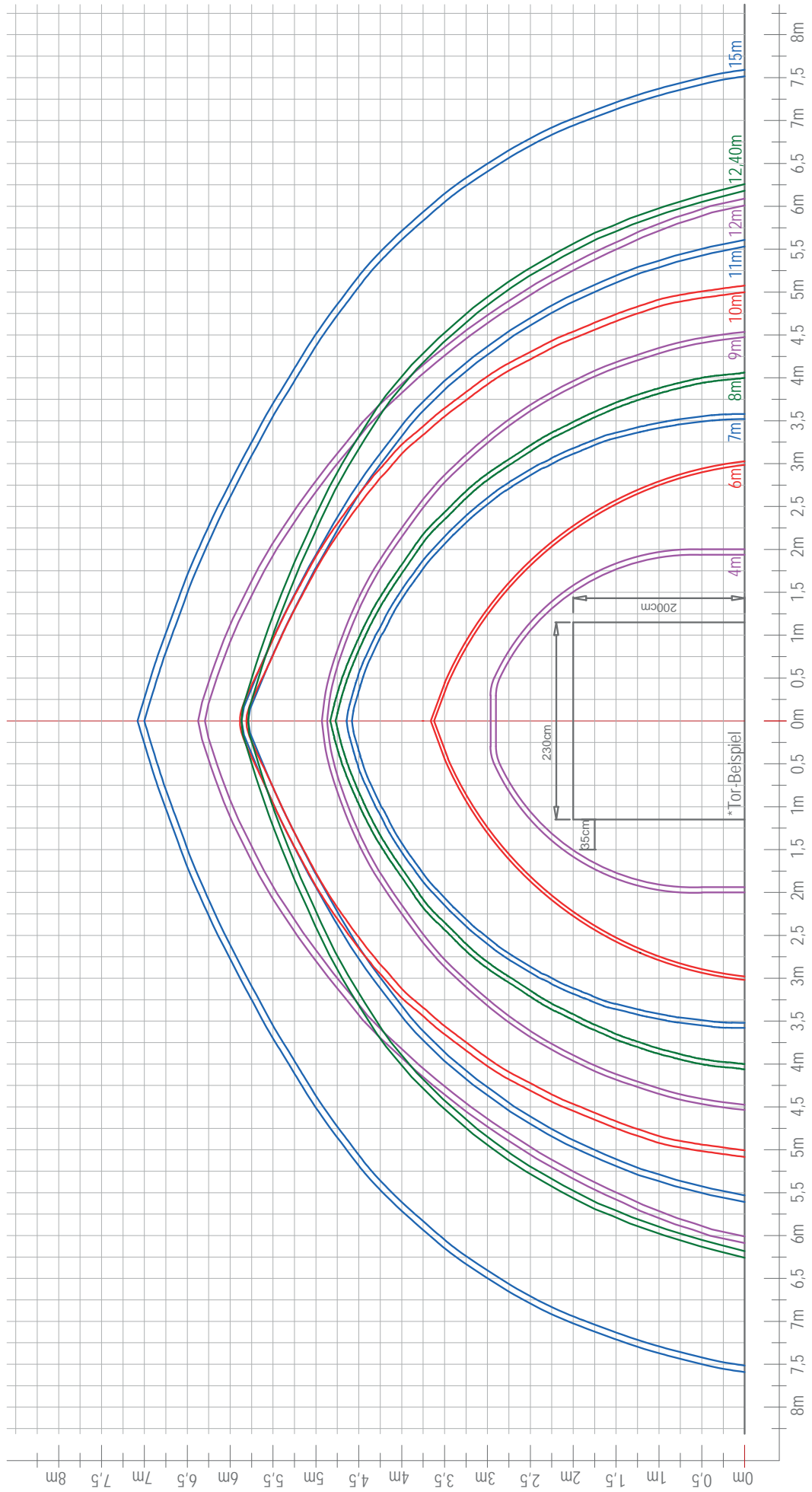
Für Ihre Bogenhalle können Sie aus verschiedenen Abdeckmaterialien wählen. Giebelseiten können teilweise oder komplett verschlossen werden und nach Wunsch auch mit Toren ausgestattet werden.

Darüber hinaus erhalten Sie von uns alle nötigen Unterlagen, einschließlich Eingabeplan und Statik.



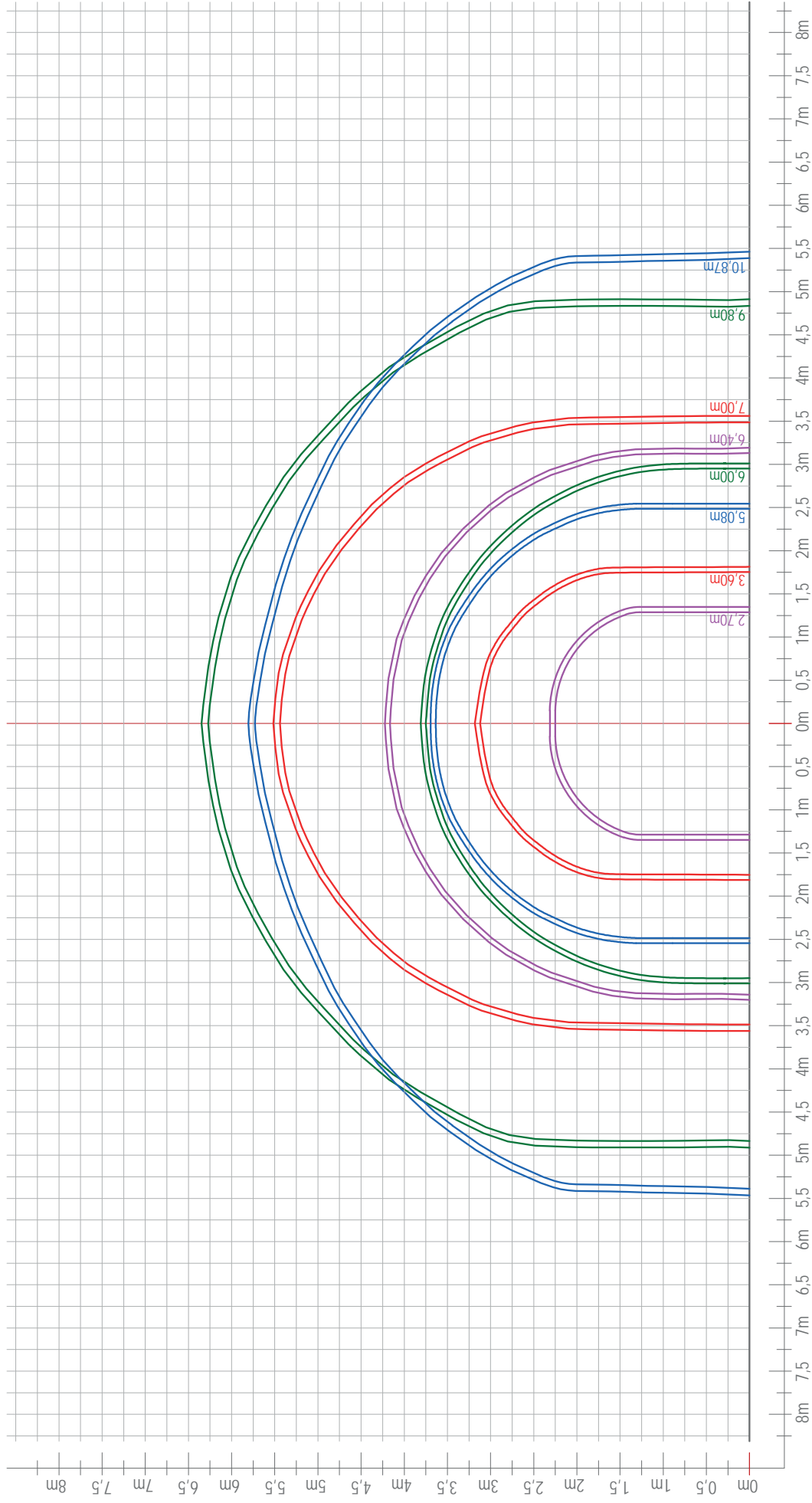
Aufbauskizze

# Standard Bogenhallen





# Bogenhallen mit seitlich gerader Wand



Bitte beachten:

max Torhöhe = Hallenhöhe bei Sturz links u. rechts - 35 cm!

\*Siehe Tor-Beispiel

Änderungen, Abweichungen und Irrtümer vorbehalten. Abbildungen so oder ähnlich!

# Bogenhallen | Referenzen & Galerie



**Qualitativ hochwertig und auch hohen Wind- und Schneebelastungen trotzend bieten unsere Bogenhallen Ihnen eine flexible und kostengünstige Alternative zu konventionellen Hallen. Dank der freigespannten Konstruktion können sie den Platz in Ihrer neuen Halle optimal nutzen.**





# Weitere Infos

## Ihre Vorteile bei uns

Mit Hilfe fortschrittlicher Technologien ist es uns möglich, je nach Bedarf und Anforderung, die einzelnen Planen und Netze miteinander zu kombinieren. Somit erreichen Sie einen unterschiedlichen Raumluftaustausch.

Die Anlagen werden ausschließlich von Fachkräften montiert und geprüft.

Wir besuchen Sie gerne vor Ort, um Ihre Wünsche noch besser erfüllen zu können und nehmen Ihre Anregungen dankbar an.

## Angebote

Angebote erhalten Sie auf Anfrage per Fax, E-Mail oder direkt auf unserem Messestand.

Bilder, weitere Informationen und unsere aktuellen Messetermine finden Sie auf unserer Website.

## Haftungsausschluss

Alle in diesem Druckprodukt angegebenen Daten unterliegen dem gültigen Haftungsausschluss. Alle Daten werden ohne Gewähr angegeben und sind nicht verbindlich. Änderungen an Produkten und Daten vorbehalten.

## Starten wir IHR Projekt!

Für schriftliche Anfragen nutzen Sie bitte unsere Postkarte. Das Porto übernehmen selbstverständlich wir.

Auf Wunsch senden wir Ihnen auch Muster von unseren PVC-Planen und Windschutznetzen zu.

Name

Straße

PLZ / Ort

Tel.

Fax

E-Mail

Porto  
zahlt  
Empfänger

### Werbeantwort

**Erich** Windschutzsystem GmbH  
• Planen • Netze • Folien

Bahnhofstraße 50  
94099 Ruhstorf / Sulzbach  
Deutschland

**Erich Windschutzsystem GmbH**

Bahnhofstraße 50  
94099 Ruhstorf / Sulzbach  
Deutschland

Telefon: +49 (0) 85 03 - 92 38 50  
Fax: +49 (0) 85 03 - 92 38 45  
E-Mail: [info@windschutz-erich.de](mailto:info@windschutz-erich.de)

[www.windschutz-erich.de](http://www.windschutz-erich.de)



**Bitte ankreuzen**

- Anfrage
- Bestellung
- Information

**Zu folgenden Produkten**

- Netze / Planen
- Bogenhallen
- Windschutzsysteme
- Rolltore / Schiebetore
- Gewächshäuser
- Sonstiges

SEIT  
**2004**



Zur Webseite